



La nuova dimensione del calore

*Caldaie
in
Acciaio*



*Listino prezzi
Ottobre 2012*

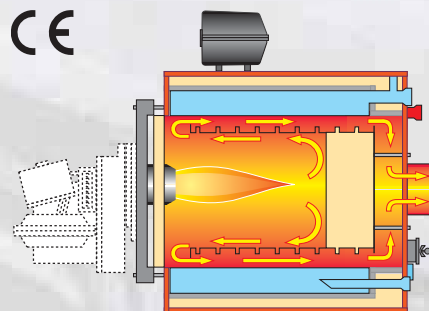
Caldaie in acciaio ad alto rendimento componibili. Da 17,7 kW a 43,9 kW

LT

Riscaldamento

- Caldaia in acciaio per impianti di riscaldamento ad acqua calda sino a 90°C.
- Camera secca anticondensa (senza formazione di condensa fino a 45°C).
- Alto rendimento - Pressione max. esercizio: 4 bar - Funzionamento: gasolio-gas.

CE



Potenzialità utile kCal/h	Potenzialità utile kW	Codice	Prezzo Euro
15.222 ÷ 20.468	17,7 ÷ 23,8	LT 20	€ 1.270,00
21.672 ÷ 26.230	25,2 ÷ 30,5	LT 29	€ 1.389,00
32.164 ÷ 37.754	37,4 ÷ 43,9	LT 45	€ 1.695,00

Accessori compresi nella fornitura LT

- Mantello in acciaio verniciato con polveri epossidiche e materassino di lana minerale, imballati a parte.
- Attrezzi per la pulizia.
- Pannello di regolazione standard

BVS

Riscaldamento e produzione di acqua calda ad uso sanitario

- Caldaia in acciaio per impianti di riscaldamento ad acqua calda sino a 90°C e produzione di acqua calda per uso sanitario.
- Camera secca anticondensa (senza formazione di condensa fino a 45°C).
- Pressione max. esercizio: 4 bar.
- Funzionamento: gasolio/gas.
- Bollitore ad immersione di grande capacità, smaltato a due mani con procedimento Bayer provvisto di flangia per l'ispezione interna e di anodo al magnesio.
- Pressione max. esercizio: 8 bar.

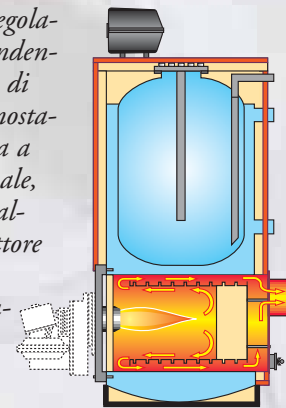
Potenzialità utile kCal/h	Potenzialità utile kW	Bollitore capacità lt	Codice	Prezzo Euro
16.000 ÷ 21.000	18,6 ÷ 24,4	100	BVS 20	€ 2.070,00
23.000 ÷ 27.000	26,7 ÷ 31,4	160	BVS 29	€ 2.290,00
34.000 ÷ 39.000	39,5 ÷ 45,3	160	BVS 45	€ 2.532,00

Garanzia

Le caldaie **LT**, **LT-BS** e **BVS** sono coperte da garanzia di anni 3 sul corpo caldaia e di anni 2 sulle parti elettriche e refrattarie. Il bollitore è coperto da garanzia di anni 3.

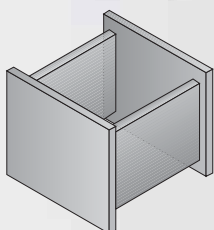
Accessori compresi nella fornitura BVS

- Mantello in acciaio verniciato con polveri epossidiche rivestiti di lana minerale, imballati a parte.
- Attrezzi per la pulizia.
- Pannello di regolazione comprendente: termostato di esercizio, termostato di sicurezza a riarmo manuale, termometro caldaia, interruttore generale, interruttore bruciatore, spia pompa impianto.



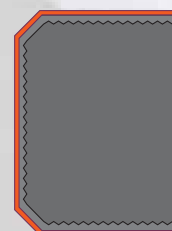
Basamento

Per modelli	Codice	Prezzo Euro
LT 20	BAS 0001	€ 162,00
LT 29	BAS 0002	€ 171,00
LT 45	BAS 0003	€ 182,00



Copribruciatore

Per modelli	Codice	Prezzo Euro
LT 20	COC 0003	€ 166,00
LT 29 - 45	COC 0004	€ 179,00



Pannello elettronico

Per modelli	Codice	Prezzo Euro
Con termoregolazione	PEL 0005	€ 1.019,00



Caratteristiche: con termoregolazione climatica.

Pannello strumenti

Per modelli	Codice	Prezzo Euro
Standard	PAS 0001	€ 182,00
Per il comando di 2 bruciatori	PAS 0002	€ 315,00
Per bruciatori bistadio	PAS 0003	€ 282,00
Per caldaie con bollitore separato	PAS 0005	€ 196,00

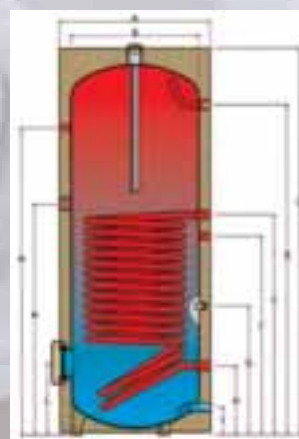


BOLLITORI SERIE BVT

- Con scambiatore interno fisso
- Verificato DIN 4753
- Isolamento PE rigido
- Mantello esterno in sky, colore arancio
- Anodo al magnesio
- Flangia di ispezione, resistenza elettrica
- 3 anni di garanzia

LEGENDA

- A - Diametro esterno del bollitore
- B - Diametro caldaia
- C - Altezza bollitore
- D - Uscita acqua calda
- E - Entrata serpentino
- G - Attacco sonda
- H - Attacco sonda
- I - Entrata acqua fredda
- L - Flangia diametro
- M - Attacco resistenza elettrica
- N - Attacco termometro



Modello Bollitore	Codice Bollitore	Capacità (lt)	Prezzo Euro
Bollitore 100 (*)	BVT 0010	100	€ 868,00
Bollitore 150 (*)	BVT 0015	150	€ 946,00
Bollitore 200	BVT 0020	200	€ 1.302,00
Bollitore 300	BVT 0030	300	€ 1.490,00
Bollitore 500	BVT 0050	500	€ 2.039,00
Bollitore 800	BVT 0080	800	€ 3.144,00
Bollitore 1000	BVT 0100	1.000	€ 3.496,00

(*) Mantello esterno colore bianco

Litri	A	B	C	D	E 1.1/4"	F	G 1/2"	H 1.1/4"	I	L	M 1.1/2"	N 1/2"	m ²	l/h - kw 10-45 °C	Peso kg
200	610	500	1290	1060-1"	675	575-3/4"	560	265	155-1"	300	705	1035	1,5	980-40	80
300	610	500	1680	1450-1"	905	785-3/4"	745	265	155-1"	300	930	1450	1,7	1250-50	93
500	760	650	1680	1420-1"	995	850-3/4"	745	305	175-1"	310	1050	1400	2,5	1750-70	145
800	1000	800	1870	1585-1.1/4"	1045	895-1"	835	355	235-1.1/4"	390	1095	1470	3,4	2430-98	210
1000	1000	800	2120	1835-1.1/4"	1180	1045-1"	925	355	235-1.1/4"	390	1245	1620	4	2950-120	245

THERMOBOX

Produzione di acqua calda
ad uso sanitario istantaneo

Gruppi termici

Da 27 kW a 31,7 kW



- Caldaia in acciaio per impianti di riscaldamento ad acqua calda sino a 90°C.
- Fiamma orizzontale.
- Alto rendimento.
- Bassa temperatura (ritorno non inferiore a 35°C).
- Pressione max. esercizio: 4 bar.
- SPEGNIMENTO TOTALE.
- Produzione acqua calda con gruppo sanitario istantaneo (valvola a 3 vie idraulica con scambiatore in rame).



Gruppi Termici Istantanei

Con bruciatore di gasolio	Potenzialità utile		Codice	Prezzo Euro
	kCal/h	kW		
	23.200 ÷ 27.300	27 ÷ 31,7	TB 29 I	€ 2.660,00

Senza bruciatore	Potenzialità utile		Codice	Prezzo Euro
	kCal/h	kW		
	23.200 ÷ 27.300	27 ÷ 31,7	TB S 29 I	€ 1.988,00

Gruppi Termici solo riscaldamento

Con bruciatore a gasolio	Potenzialità utile		Codice	Prezzo Euro
	kCal/h	kW		
	23.200 ÷ 27.300	27 ÷ 31,7	TB 29 R	€ 2.466,00

Senza bruciatore	Potenzialità utile		Codice	Prezzo Euro
	kCal/h	kW		
	23.200 ÷ 27.300	27 ÷ 31,7	TB S 29 R	€ 1.794,00

Accessori a richiesta

Descrizione	Codice	Prezzo Euro
Kit camera stagna	KIT CMS	€ 72,00

Garanzia

I Gruppi Termici **THERMOBOX I ed R** sono coperti da garanzia di anni 5 sul corpo caldaia e di anni 2 sugli strumenti, sulle parti elettriche e refrattarie. I Gruppi Termici vengono consegnati mantellati su pallets, protetti da cellophane e cartone.

Accessori compresi nella fornitura THERMOBOX Istantaneo e Solo Riscaldamento:

- Mantello in acciaio verniciato con polveri epossidiche e materassino di lana minerale.
- Pannello di regolazione comprendente: termostato di esercizio, termostato di sicurezza a riarmo manuale, termometro di caldaia, interruttore generale.
- Circolatore.
- Bruciatore pretrattato.
- Vaso d'espansione sul circuito di riscaldamento.
- Valvola di sicurezza.
- Componenti d'uso.
- Attrezzi per la pulizia.

THERMOBOX

Con bollitore e produzione di acqua calda ad uso sanitario

Gruppi termici

Da 20,4 kW a 42,1 kW

- Caldaia in acciaio per impianti di riscaldamento ad acqua calda sino a 90°C.
- Fiamma orizzontale.
- Alto rendimento.
- Bassa temperatura (ritorno non inferiore a 35°C).

- Bollitore in acciaio smaltato a due mani con procedimento Bayer, isolato esternamente con poliuretano posto sotto la caldaia. Capacità: 120 litri.

Provvisto di portina flangiata per l'ispezione interna e di anodo al magnesio.

La produzione dell'acqua calda sanitaria è ottenuta da uno scambiatore di calore in acciaio smaltato a due mani con procedimento Bayer. La circolazione dell'acqua tra caldaia e scambiatore bollitore avviene tramite una pompa comandata da un termostato con possibilità di regolare la temperatura dell'acqua sanitaria.

- Pressione max. esercizio: 4 bar.
- SPEGNIMENTO TOTALE.



Termoregolazione incorporata



Con bruciatore di gasolio

Potenzialità utile		Codice	Prezzo Euro
kCal/h	kW		
17.500 ÷ 21.000	20,4 ÷ 24,4	TB 23 B	€ 3.688,00
23.200 ÷ 27.300	27 ÷ 31,7	TB 29 B	€ 3.796,00
31.300 ÷ 36.200	36,4 ÷ 42,1	TB 37 B	€ 4.207,00

Senza bruciatore

Potenzialità utile		Codice	Prezzo Euro
kCal/h	kW		
17.500 ÷ 21.000	20,4 ÷ 24,4	TB S 23 B	€ 2.930,00
23.200 ÷ 27.300	27 ÷ 31,7	TB S 29 B	€ 3.016,00
31.300 ÷ 36.200	36,4 ÷ 42,1	TB S 37 B	€ 3.402,00

Accessori a richiesta

Descrizione	Codice	Prezzo Euro
Sonda di temperatura esterna	ACC0045P	€ 31,00

Garanzia

I Gruppi Termici **THERMOUNIT B** sono coperti da garanzia di anni 5 sul corpo caldaia e di anni 2 sugli strumenti, sulle parti elettriche e refrattarie.

I Gruppi Termici vengono consegnati mantellati su pallets, protetti da cellophane e cartone.

Accessori compresi nella fornitura THERMOBOX B:

- Mantello in acciaio verniciato con polveri epossidiche e materassino di lana minerale.
- Vaso d'espansione sul circuito di riscaldamento.
- Pannello di regolazione.
- Vaso d'espansione sul circuito sanitario.
- Circolatore a 3 velocità per l'impianto.
- Valvola di sicurezza.
- Circolatore per il bollitore.
- Componenti d'uso.
- Bruciatore prearato.
- Attrezzi per la pulizia.

TRIX



**Caldaia in acciaio a temperatura scorrevole
e ridotta emissione di agenti inquinanti**

Da 43,8 kW a 582 kW

- Caldaia pressurizzata in acciaio per impianti di riscaldamento ad acqua calda sino a 90°C.
- Alto rendimento.
- Bassa temperatura con superfici di scambio termico a uno strato (acqua di ritorno non inferiore a 50°C).
- Pressione max. esercizio: 5 bar.
- Funzionamento: gasolio/gas/olio combustibile
- TRE GIRI EFFETTIVI DI FUMO.
- BASSA EMISSIONE DI OSSIDO DI AZOTO (NO_x).
- FUNZIONAMENTO A TEMPERATURA SCORREVOLE.
- DIMENSIONI RIDOTTE (larghezza max 74 cm.).
- Possibilità di impiego di olio diatermico come fluido vettore*.



$\eta = \star\star\star\star$

**LOW
NO_x**



Potenzialità utile 92/42 CEE kW	Potenza utile massima per soddisfare il rend. minimo richiesto dal DL 311 ovvero 90+2 Log Pn al 100% di carico	Codice	Prezzo Euro
49,7	45	TRIX 50	€ 3.274,00
69,8	62	TRIX 70	€ 4.108,00
89,8	80	TRIX 90	€ 4.305,00
99,9	86	TRIX 100	€ 4.873,00
130,3	114	TRIX 130	€ 4.950,00
160,7	140	TRIX 160	€ 5.732,00
221,8	180	TRIX 220	€ 5.851,00
313	250	TRIX 310	€ 6.619,00
384,5	330	TRIX 380	€ 6.775,00
455,4	400	TRIX 460	€ 9.107,00
548,1	520	TRIX 580	€ 9.649,00
646	570	TRIX 650	€ 13.263,00
873	750	TRIX 900	€ 14.604,00
1036	900	TRIX 1000	€ 19.781,00
1207	1050	TRIX 1200	€ 20.931,00
1600	1400	TRIX 1600**	€ 25.019,00

* Caldaie funzionanti ad olio diatermico: il sovrapprezzo è pari al 15% sul prezzo di listino.

** In corso di omologazione.

Garanzia

Le caldaie **TRIX** sono coperte da garanzia di anni 8 sul corpo caldaia e di anni 2 sulle parti elettriche e refrattarie.

Accessori compresi nella fornitura TRIX

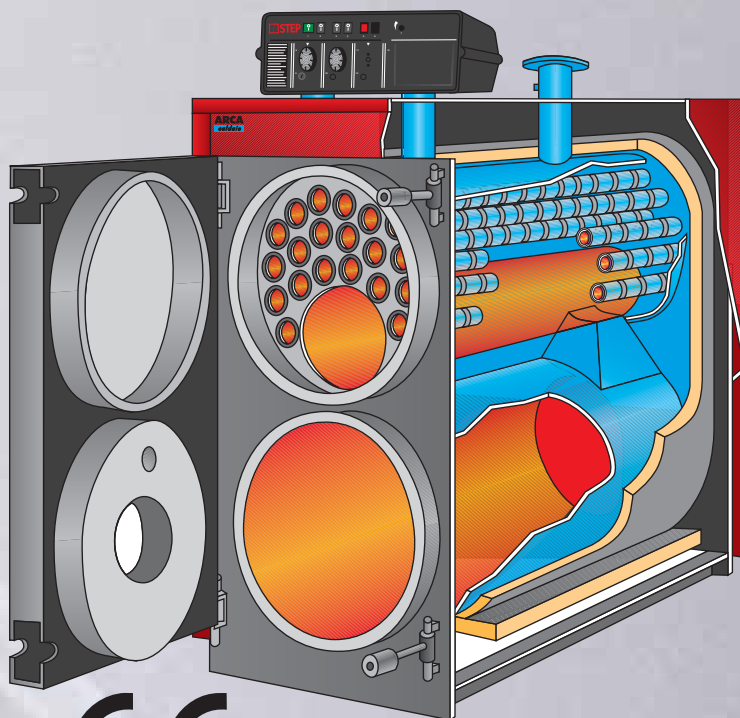
- Mantello in acciaio verniciato con polveri epossidiche e materassino di lana minerale, imballati a parte.
- Pannello di regolazione comprendente: termostato di esercizio, termostato di sicurezza a riarmo manuale, termometro caldaia, interruttore generale, interruttore bruciatore, spia pompa impianto.

TRIX DS

*Caldaia in acciaio a temperatura scorrevole
e ridotta emissione di agenti inquinanti*

Da 44 kW a 583 kW

- Caldaia pressurizzata in acciaio per impianti di riscaldamento ad acqua calda sino a 90°C.
- Alto rendimento.
- Bassa temperatura con superfici di scambio termico a doppio strato (acqua di ritorno non inferiore a 35°C).
- Pressione max. esercizio: 5 bar.
- Funzionamento: gasolio/gas/olio combustibile
- TRE GIRI EFFETTIVI DI FUMO.
- BASSA EMISSIONE DI OSSIDO DI AZOTO (NO_x).
- FUNZIONAMENTO A TEMPERATURA SCORREVOLE.
- DIMENSIONI RIDOTTE (larghezza max 74 cm.).



CE

η=★★★★

*Con tubi fumo
a doppio strato*

Potenzialità utile 92/42 CEE kW	Potenza utile massima per soddisfare il rend. minimo richiesto dal DL 311 ovvero 90+2 Log Pn al 100% di carico	Codice	Prezzo Euro
50	45	TRIX 50 DS	€ 3.663,00
70	62	TRIX 70 DS	€ 4.853,00
90	80	TRIX 90 DS	€ 4.977,00
100	86	TRIX 100 DS	€ 5.531,00
130	114	TRIX 130 DS	€ 5.665,00
160	140	TRIX 160 DS	€ 6.616,00
220	180	TRIX 220 DS	€ 6.722,00
310	250	TRIX 310 DS	€ 7.747,00
380	330	TRIX 380 DS	€ 8.075,00
450	400	TRIX 460 DS	€ 11.134,00
540	520	TRIX 580 DS	€ 11.803,00

*Sovrapprezzo per versioni superiori ai 5 bar:
per ogni bar in più aumento del 10%*

Garanzia

Le caldaie TRIX DS sono coperte da garanzia di anni 8 sul corpo caldaia e di anni 2 sulle parti elettriche e refrattarie.

Accessori compresi nella fornitura TRIX

- Mantello in acciaio verniciato con polveri epossidiche e materassino di lana minerale, imballati a parte.
- Attrezzi per la pulizia.
- Pannello di regolazione comprendente: termostato di esercizio, termostato di sicurezza a riarmo manuale, termometro caldaia, interruttore generale, interruttore bruciatore, spia pompa

MP

Caldaia in acciaio ad alto rendimento

Da 44 kW a 291 kW

- Caldaia a bassa pressurizzazione in acciaio per impianti di riscaldamento ad acqua calda sino a 90° C.
- Alto rendimento.
- Pressione max. esercizio: 5 bar.
- Funzionamento: gasolio/gas, olio combustibile.
- Possibilità di impiego di olio diatermico come fluido vettore*.



Potenzialità utile kCal/h	kW	Codice	Prezzo Euro
37.840 ÷ 47.042	44 ÷ 54,7	MP 55	€ 1.996,00
43.000 ÷ 58.824	50 ÷ 68,4	MP 70	€ 2.040,00
53.320 ÷ 68.846	62 ÷ 80,1	MP 80	€ 2.040,00
64.500 ÷ 77.658	75 ÷ 90,3	MP 90	€ 2.816,00
77.400 ÷ 86.086	90 ÷ 100,1	MP 100	€ 2.816,00
87.720 ÷ 103.372	102 ÷ 120,2	MP 120	€ 2.875,00
103.200 ÷ 120.658	120 ÷ 140,3	MP 140	€ 2.979,00
124.700 ÷ 146.286	145 ÷ 170,1	MP 170	€ 3.004,00
149.640 ÷ 197.800	174 ÷ 230	MP 230	€ 3.823,00
189.200 ÷ 250.862	220 ÷ 291,7	MP 300	€ 4.077,00

* Caldaie funzionanti ad olio diatermico:
il sovrapprezzo è pari al 15% sul prezzo di listino.

Sovrapprezzo per versioni superiori ai 5 bar:
per ogni bar in più aumento del 10%

Garanzia

Le caldaie **MP** sono coperte da garanzia di anni 5 sul corpo caldaia e di anni 2 sulle parti elettriche di regolazione e sul refrattario.

Accessori compresi nella fornitura MP

- Mantello in acciaio verniciato con polveri epossidiche e materassino di lana minerale, imballati a parte.
- Pannello di regolazione comprendente:
termostato di esercizio, termostato di sicurezza a riarmo manuale, termometro caldaia, interruttore generale, interruttore bruciatore, spia pompa impianto.

AP

Caldaia in acciaio ad alto rendimento

Da 260 kW a 3500 kW

- Caldaia in acciaio pressurizzata per impianti di riscaldamento ad acqua calda sino a 90° C.
- Alto rendimento.
- Pressione max. esercizio: 6 bar.
- Funzionamento gas/gasolio/olio combustibile.
- Possibilità di impiego di olio diatermico come fluido vettore*.



Potenzialità utile kCal/h	kW	Codice	Prezzo Euro
223.600 ÷ 300.140	260 ÷ 349	AP 350	€ 5.261,00
258.000 ÷ 360.340	300 ÷ 419	AP 420	€ 5.594,00
326.800 ÷ 404.200	380 ÷ 470	AP 470	€ 6.699,00
344.000 ÷ 450.540	400 ÷ 524	AP 520	€ 6.900,00
404.200 ÷ 516.000	470 ÷ 600	AP 600	€ 7.820,00
463.500 ÷ 600.280	539 ÷ 698	AP 700	€ 8.868,00
576.200 ÷ 713.800	670 ÷ 830	AP 830	€ 9.431,00
653.600 ÷ 808.400	760 ÷ 940	AP 940	€ 11.872,00
705.200 ÷ 903.000	820 ÷ 1.050	AP 1050	€ 12.076,00
817.000 ÷ 1.032.000	950 ÷ 1.200	AP 1200	€ 13.227,00
1.014.800 ÷ 1.307.200	1.180 ÷ 1.520	AP 1520	€ 17.126,00
1.278.800 ÷ 1.608.200	1.480 ÷ 1.870	AP 1870	€ 21.472,00
1.573.800 ÷ 2.021.000	1.830 ÷ 2.350	AP 2350	€ 26.891,00
2.107.000 ÷ 2.580.000	2.450 ÷ 3.000	AP 3000	€ 32.011,00
2.390.800 ÷ 3.010.000	2.780 ÷ 3.500	AP 3500	€ 38.634,00

* Caldaie funzionanti ad olio diatermico:
il sovrapprezzo è pari al 15% sul prezzo di listino.

Sovrapprezzo per versioni superiori ai 6 bar:
per ogni bar in più aumento del 10%

Garanzia

Le caldaie AP sono coperte da garanzia di anni 5 sul corpo caldaia e di anni 2 sulle parti elettriche e refrattarie.

Accessori compresi nella fornitura AP

- Mantello in acciaio verniciato con polveri epossidiche e materassino di lana minerale, imballati a parte.
- Pannello di regolazione comprendente: termostato di esercizio, termostato di sicurezza a riarmo manuale, termometro caldaia, interruttore generale, interruttore bruciatore, spia pompa impianto.

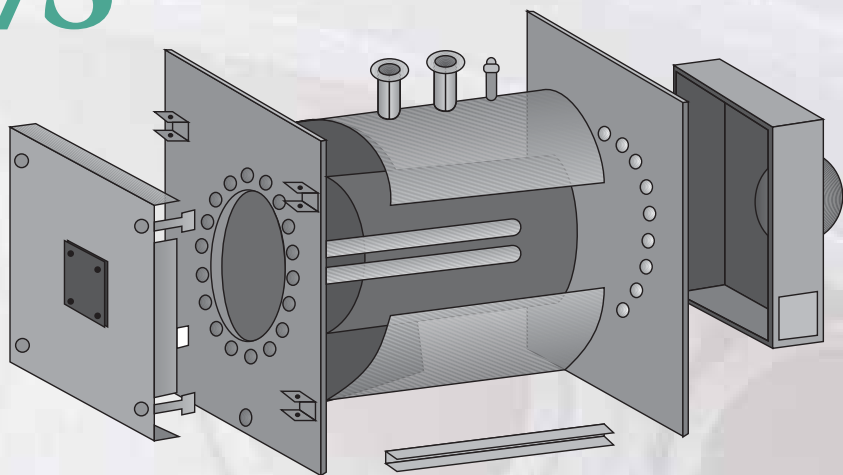
AP/S MP/S

Caldaia in acciaio ad alto rendimento componibili

Da 145 kW a 1200 kW

- Caldaie in acciaio pressurizzate per impianti di riscaldamento ad acqua calda sino a 90° C.
- Alto rendimento.
- Pressione max. esercizio: 5 bar MP
6 bar AP.
- Funzionamento: gasolio/gas, olio combustibile.
- Possibilità di impiego di olio diatermico come fluido vettore*.

Le caldaie AP-S / MP-S componibili da costruire in centrale termica, risolvono il problema dell'introduzione in centrali con passaggi stretti, senza affrontare onerosi costi di opere murarie.



Le caldaie MP-S / AP-S vengono consegnate smontate e le dimensioni variano a seconda della difficoltà di introduzione in centrale termica. A richiesta (ad un costo da stabilire) tecnici specializzati eseguiranno l'assemblaggio, la prova idraulica e la finitura; le caldaie diventano monoblocco come quelle di serie (vedi caratteristiche tecniche). Sono a carico del Cliente le rimozioni dalla centrale termica della vecchia caldaia, tutte le operazioni di predisposizione al più rapido svolgimento del montaggio, i collegamenti idrici ed elettrici e del bruciatore. Il Cliente inoltre deve mettere a disposizione la corrente elettrica a 220 V trifase o 380 V. Nel caso si rendesse indispensabile, per rimuovere e/o inserire la caldaia saranno addebitati Euro 30,00 all'ora per tecnico.

Potenzialità utile kCal/h	kW	Codice	Prezzo Euro
124.700 ÷ 146.286	145 ÷ 170,1	MP 170 S	€ 2.762,00
149.640 ÷ 197.800	174 ÷ 230	MP 230 S	€ 3.517,00
189.200 ÷ 250.862	220 ÷ 291,7	MP 300 S	€ 3.750,00
223.600 ÷ 300.140	260 ÷ 349	AP 350 S	€ 4.841,00
258.000 ÷ 360.340	300 ÷ 419	AP 420 S	€ 5.146,00
326.800 ÷ 404.200	380 ÷ 470	AP 470 S	€ 6.162,00
344.000 ÷ 450.640	400 ÷ 524	AP 520 S	€ 6.348,00
404.200 ÷ 516.000	470 ÷ 600	AP 600 S	€ 7.195,00
463.500 ÷ 600.280	539 ÷ 698	AP 700 S	€ 8.159,00
576.200 ÷ 713.800	670 ÷ 830	AP 830 S	€ 8.676,00
653.600 ÷ 808.400	760 ÷ 940	AP 940 S	€ 10.922,00
705.200 ÷ 903.000	820 ÷ 1.050	AP 1050 S	€ 11.110,00
817.000 ÷ 1.032.000	950 ÷ 1.200	AP 1200 S	€ 12.170,00

* Caldaie funzionanti ad olio diatermico:
il sovrapprezzo è pari al 15% sul prezzo di listino.

Sovrapprezzo per versioni superiori ai 6 bar:
per ogni bar in più aumento del 10%

Garanzia

Le caldaie **MP-S / AP-S** sono coperte da garanzia di anni 3 sul corpo caldaia e di anni 2 sulle parti elettriche di regolazione e sul refrattario.

Accessori compresi nella fornitura AP/S MP/S

- Mantello in acciaio verniciato con polveri epossidiche e materasso di lana minerale, imballati a parte.
- Pannello di regolazione comprendente: termostato di esercizio, termostato di sicurezza a riarmo manuale, termometro caldaia, interruttore generale, interruttore bruciatore, spia pompa impianto.

TELEPIX

Modulo per Teleriscaldamento

Satellite di distribuzione calore di zona in grado di soddisfare le esigenze di riscaldamento e produzione di acqua calda sanitaria con modulazione

continua della potenza erogata attraverso la gestione elettronica digitale.

Caratteristiche principali:

- campo applicativo: riscaldamento di una zona (fino a 35 Kw) con range di temperatura da 20 a 65 °C
- produzione istantanea di acqua calda sanitaria
- applicazione diretta sull'anello di teleriscaldamento (fino a PN 16) o ad un anello derivato con sottostazione oppure su generatori centralizzati gasolio/gas e combustibili solidi
- la distribuzione del calore può avvenire su corpi scaldati ad alta temperatura (radiatori o fan coil) o su impianti a pavimento, in modo diretto grazie all'elevata portata e prevalenza disponibili
- gestione elettronica digitale, con funzione climatica predisposta per sonda esterna
- predisposizione per l'alloggiamento del contabilizzatore di calore.

Il sezionamento su ogni alloggio permette:

- di stabilizzare la pressione dell'impianto
- l'indipendenza dello stesso, per eventuali manutenzioni senza interventi in centrale termica
- la possibilità di adottare soluzioni di riscaldamento diverse tra i vari alloggi quali ad esempio impianti a pannelli radianti, fan coil, etc..



Modello	Codice	Prezzo Euro
Telepix	ECTX001P	€ 1.714,00

Modello	Codice	Prezzo Euro
Telepix IN	ECTX001PIN	€ 1.709,00
Telaio incasso	ECCTELTE	€ 157,00

Condizioni Generali di Vendita

- I prezzi indicati sono esclusi di I.V.A.
- Gli ordini dell'Acquirente (ovvero, del Cliente) si intenderanno sempre accettati dal Venditore (ovvero, da Step S.r.l.) con riserva, così per i quantitativi come per i termini di consegna che non potranno mai ritenersi tassativi. Il Venditore darà corso agli ordini nel minor tempo consentito dalla propria attività, ma nessuna responsabilità potrà per qualsiasi motivo sorgere nei confronti del Venditore in caso di riduzione dell'entità delle ordinazioni medesime o di ritardo o differimento nella consegna dei prodotti.
- Per nessun motivo e a nessun titolo l'Acquirente potrà differire o sospendere i pagamenti oltre le scadenze pattuite e indicate nelle fatture emesse dal Venditore.
- Il mancato pagamento anche di una sola fattura alla sua scadenza comporterà per l'Acquirente la decadenza dal beneficio del termine per tutte le altre fatture e l'obbligo di corrispondere gli interessi convenzionali di mora. In applicazione del D.L. n. 231 del 09/10/2002, trascorsi 30 gg dalla scadenza, saranno calcolati gli interessi di mora come previsto dall'art. 5 del suddetto D.L. (tasso attualmente in vigore 9,00%).
- L'Acquirente acconsente, fin da ora, che il Venditore possa emettere tratte o ricevute bancarie per gli importi risultanti dalle fatture pagabili alla data in cui il Pagamento è dovuto. Le tratte o le ricevute bancarie saranno domiciliate, ove possibile, presso la banca indicata dall'Acquirente, ed in difetto presso la banca di fiducia del Venditore.
- L'Acquirente riconosce ed accetta che la vendita è sottoposta alla condizione di cui all'art. 1523 del codice civile e che il Venditore è e sarà proprietario dei beni compravenduti fino a quando verrà integralmente corrisposto il loro prezzo. La proprietà dei prodotti compravenduti passerà, pertanto, all'Acquirente solo nel momento in cui questi provvederà all'integrale pagamento, in favore del Venditore, del Prezzo pattuito: al riguardo, la consegna da parte dell'Acquirente di assegni bancari o effetti cambiari costituirà pagamento solo nel momento del loro integrale buon fine. Nel caso in cui l'Acquirente non adempia puntualmente ed integralmente al pagamento del prezzo dei prodotti, il Venditore avrà facoltà di chiedere l'immediata restituzione dei prodotti consegnati all'Acquirente, rimossa fin da ora ogni e qualsiasi eccezione e fermo restando il risarcimento dei danni patiti.
- Qualora concorrano più ordini, il mancato pagamento totale o parziale anche di uno solo di essi autorizza il Venditore a sospendere tutte le consegne successive o in corso, salvo comunque l'ulteriore risarcimento dei danni.
- La Consegna dei Prodotti si intende avvenuta nel momento in cui gli stessi giungono nel luogo di destinazione indicato dall'Acquirente o, in mancanza nella sede e/o stabilimento di quest'ultimo o comunque al momento del ritiro della merce da parte dell'Acquirente.
- Nei casi in cui venga stabilito che il trasporto è a cura dell'Acquirente, la Spedizione dei Prodotti avverrà, comunque, a suo rischio e pericolo.
- I prodotti dovranno essere esaminati dall'Acquirente all'atto della loro Consegna. I reclami per Consegne erronee o per merce non corrispondente ai Prodotti o danneggiata debbono pervenire al Venditore entro 5 (cinque) giorni dalla Consegna, per iscritto a pena di decadenza, unitamente ai contrassegni dei colli contestati. I difetti di qualità e i vizi occulti che non possono essere contestati subito dopo la Consegna dei Prodotti, dovranno, a pena di decadenza, venire denunciati entro 5 (cinque) giorni dalla scoperta e, comunque, non oltre 3 (tre) mesi dalla Consegna.
- L'Acquirente dovrà conservare la merce contestata a disposizione del Venditore onde consentirne l'esame. In ogni caso la presentazione di reclami non consente all'Acquirente di sospendere o ritardare i pagamenti del prezzo dei Prodotti consegnati.
- Fatti salvi i casi sopra indicati relativi ai vizi e ai difetti, l'Acquirente non potrà effettuare alcuna restituzione dei Prodotti allo stesso consegnati.
- I prodotti sono garantiti da ogni difetto di materiali o di lavorazione. Tale Garanzia comporta, a facoltà del Venditore, la sostituzione gratuita dei prodotti o la loro riparazione nei tempi normalmente occorrenti, o l'accredito del controvalore.
- L'Acquirente si impegna a non cedere, a qualsiasi titolo, ad alcun rivenditore i Prodotti acquistati dal Venditore, salvo espressa autorizzazione scritta di quest'ultimo.
- Per ogni controversia che insorga tra le parti in relazione alle vendite regolate dalle presenti condizioni Generali di Vendita sarà competente in via esclusiva il Foro di Mantova, ferma la facoltà per il solo Venditore di adire ogni altro Foro competente secondo la legge processuale.

PRIVACY

Ai sensi della legge n. 675 del 31/12/1996, si informa che i dati anagrafici dei clienti sono inseriti nella ns. banca dati esono utilizzati per esigenze amministrative, per adempimenti di legge e per consentire una efficace gestione dei rapporti commerciali. Gli interessati hanno facoltà di esercitare i diritti di cui all'art. 13 della stessa legge.

Il cliente è liberato ex art. 1197 c.c. con il pagamento del prezzo della merce mediante bonifico bancario a favore di STEP srl oppure mediante il rilascio – e con il buon fine – di assegno di conto corrente bancario del cliente con sua firma di traenza, a favore della società STEP srl e “non trasferibile”. Diverse modalità di pagamento comprese cessioni di credito non saranno accettate.

Concorso Spese di Trasporto

Come contributo spese di trasporto sarà addebitata in fattura la seguente percentuale:

3% - VR - BS - CR - PR - RE - MO

4% - Trevenezie (esc. VR) - Lombardia (esc. BS e CR) - Piemonte - Liguria - Emilia (esc. RE e MO) - Romagna - Toscana - Marche - Umbria

5% - Lazio - Abruzzi e Molise (AP e TRIX al costo quotazioni in sede)

8% - Campania - Puglia - Basilicata - Calabria (AP e TRIX al costo quotazioni in sede)

- - Isole al costo quotazioni in sede

Concorso spese di trasporto minimo € 9,30 per spedizione

Spese incasso e bancarie

1) Ordine inferiore a € 500,00 addebito € 4,00 per spese incasso, oltre nessun addebito.

2) Numero ricevute superiore a 2 per ogni fornitura addebito di € 4,00 per ogni ricevuta bancaria aggiuntiva

3) Pagamento a mezzo contrassegno con spedizione a mezzo vettore addebito € 10,33 a titolo di commissioni incasso (solo ricambi).



*Sede legale: Via A. Einstein, 23 - 46030 S.Giorgio (MN) - Tel. 0376/274660 r.a. - Fax 0376/274661
www.stepclima.com - E-mail: info@stepclima.it*

STEP srl declina ogni responsabilità per le possibili inesattezze contenute, se dovute ad errori di trascrizione o di stampa. Si riserva il diritto di appor-
tare ai propri prodotti quelle modifiche che si riterranno necessarie o utili, senza pregiudicarne le caratteristiche essenziali.